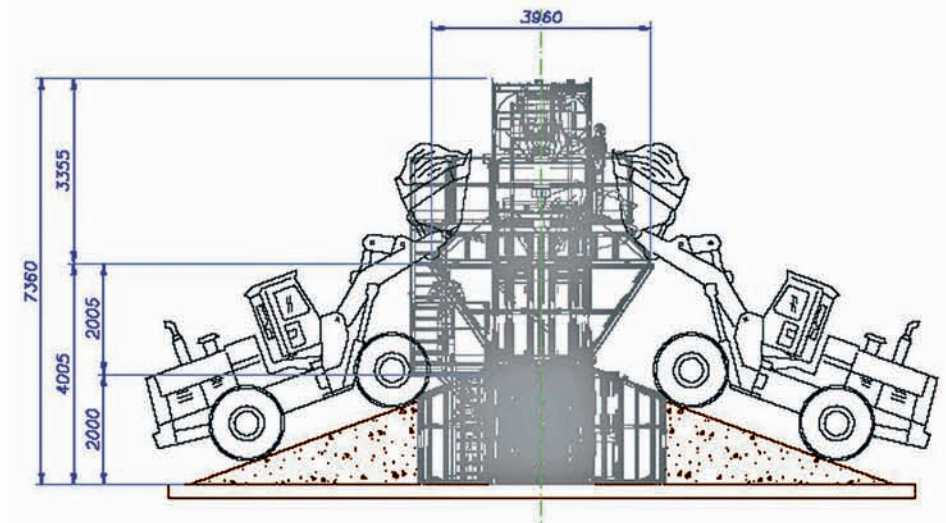
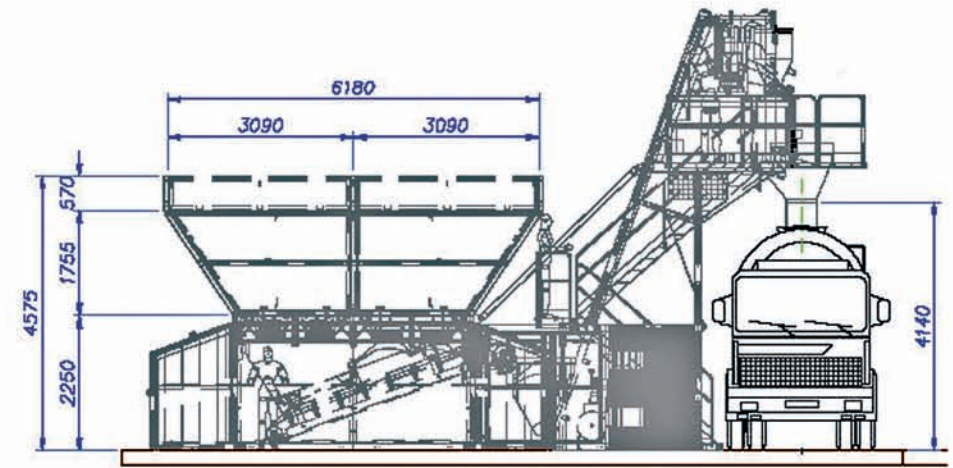


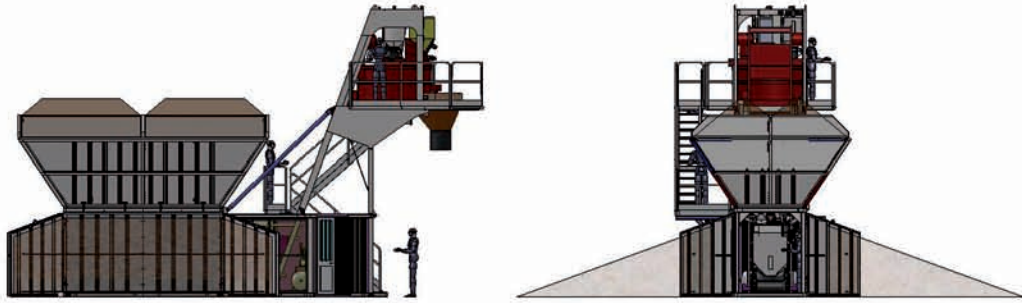
Technische Daten

Merkmale	Euromix 30
Theoretische Mischleistung	30 m ³ /h
Festbetonleistung des Mixers/Charge	500 l
Lagervolumen (4 Taschensilos)	30 m ³
Transportgewicht	ca. 22.000 kg
Gesamtarbeitsfläche (LxB)	13 m x 13,5 m
Gesamtarbeitshöhe	7,5 m
Betonabgabehöhe	4,10 m
Kapazität Zuschlagstoffwaage	2 m ³
Kapazität Zementwaage	300 kg
Kapazität Zusatzmittelwaage	12 l
Kapazität Wasserwaage	120 l
Kapazität Beschickungsförderband	140 m ³ /h
Maximale Anzahl Zementsilos	4
Betriebsspannung	400V - 50 Hz
Installierte Gesamtstromleistung	45 kW

Anlagendimensionen:

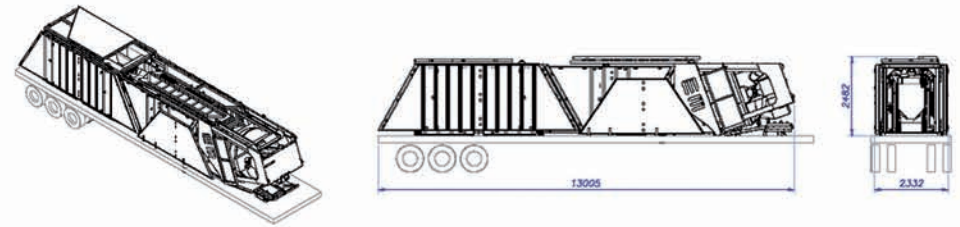


Euromix 30 im Überblick:



Transportdimensionen:

Transport auf einem Sattelzuganhänger:



Transport in einem 40 Fuß „open top“ Container:

