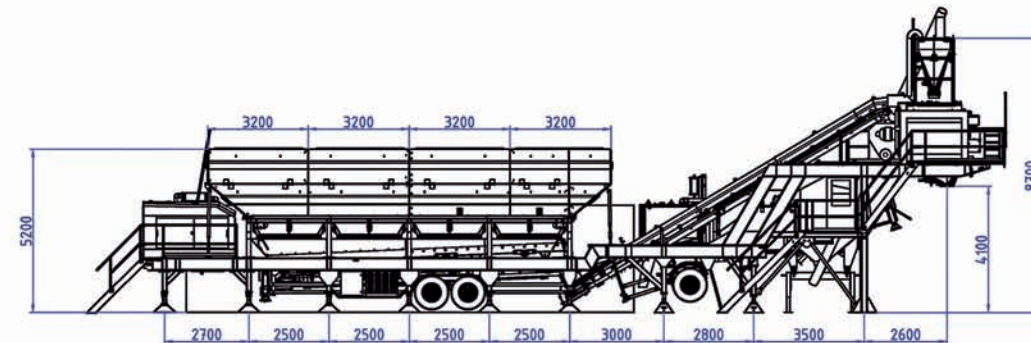


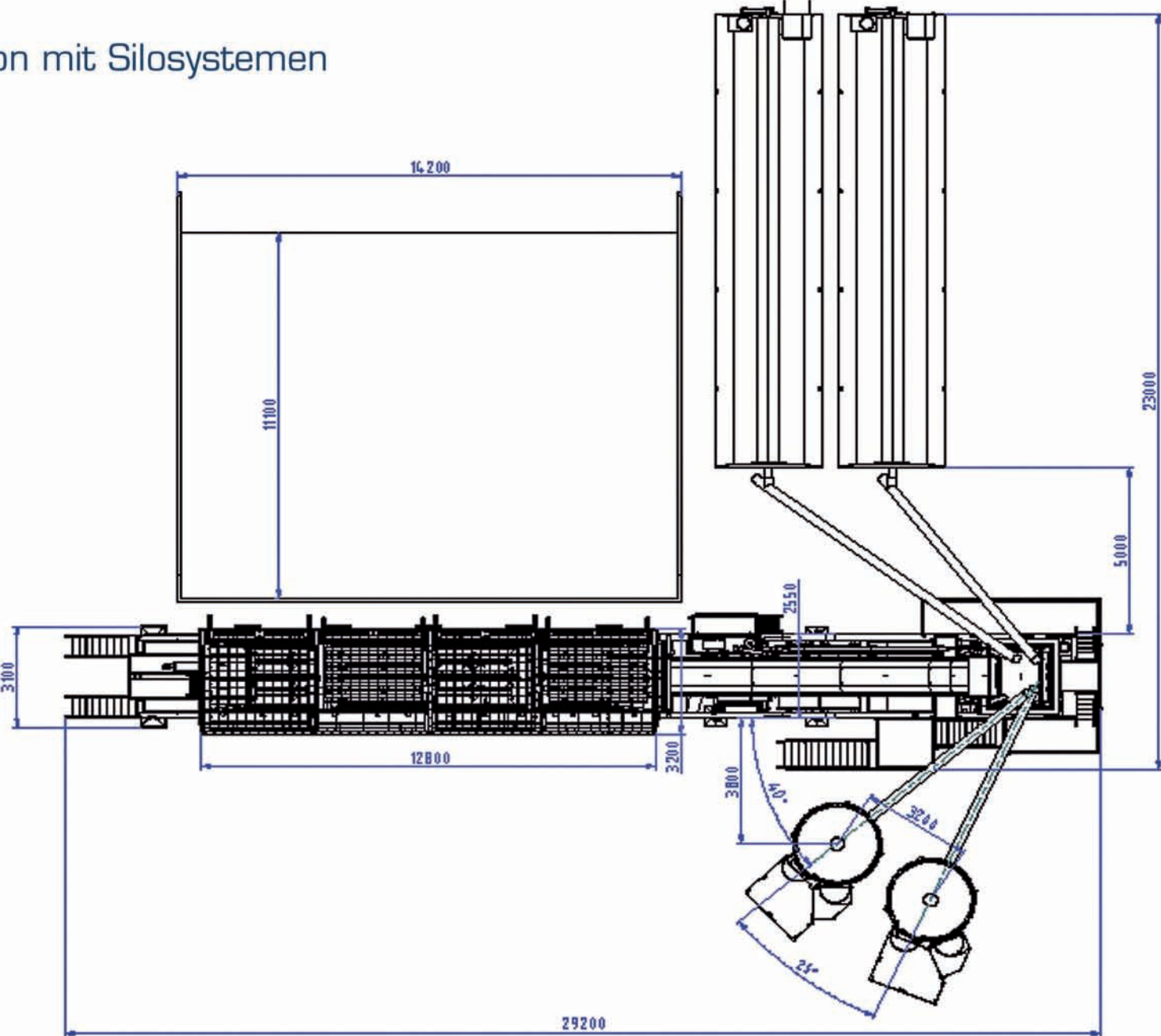
## Technische Daten

Merkmale	Euromix 100 S-Line
Theoretische Mischleistung	100 m <sup>3</sup> /h
Festbetonleistung des Mixers/Charge	2250 l
Lagervolumen der Zuschläge im Reihensilo	92 m <sup>3</sup>
Transportmaße Mischanlage (LxBxH)	13,6 m × 2,55 m × 4,0 m
Transportgewicht je Einheit	ca. 24.000 kg
Gesamtarbeitsfläche (LxB)	16 m × 30 m
Gesamtarbeitshöhe	9,5 m
Betonabgabehöhe	4,10 m
Wiegebereich Zuschlagstoffwaage	6000 kg
Wiegebereich Zementwaage	1000 kg
Wiegebereich Zusatzmittelwaage	50 l
Wiegebereich Wasserwaage	600 l
Gesamtkapazität des Integrierten Wasserreservoirs	5000 l
Maximale Anzahl Zementsilos	6
Erforderlicher Anschlusswert der Grundmaschine	180 kW
Leistung des integrierten Stromgenerators	250 kVA

## Anlagendimensionen im Überblick



Analgendimension mit Silosystemen



Transportdimensionen

